

Технические данные продукта **ATS01N212RT**

Характеристики

Устройство плавного пуска ATS01 12A



Описание

Семейство продуктов	Altstart 01
Тип изделия или компонента	Устройство плавного пуска
Назначение изделия	Асинхронные электродвигатели
Применение изделия	Простая машина
Краткое имя устройства	ATS01
Число фаз сети	3 фазы
Номинальное напряжение питания [Us]	460...480 В - 10...10 %
Мощность двигателя, л.с.	7.5 лс 3 фазы 460...480 В
Номинал пускателя I _{cl}	12 А
Категория применения	AC-53B EN/IEC 60947-4-2
Потребляемый ток	60 А при номинальной нагрузке
Тип пуска	Пуск с постепенным увеличением напряжения
Рассеиваемая мощность, Вт	124 Вт в переходном состоянии 4 Вт при полной нагрузке и при завершении пуска 4 Вт при полной нагрузке и при завершении пуска

Дополнительно

Стиль сборки	С радиатором
Доступные функции	Встроенный байпас
Пределы напряжения питания	414...528 В
Частота сети питания	50...60 Hz - 5...5 %
Частота сети	47,5...63 Гц
Выходное напряжение	<= напряжение питания
Напряжение цепи управления	Встроенный в пускатель
Продолжительность пуска	Регулируем. от 1 до 10 с
Символ времени остановки	Регулируем. от 1 до 10 с
Пусковой момент	30...80 % пускового момента при прямом пуске двигателя
Тип дискретного входа	Логический LI1, LI2, BOOST(УСИЛЕНИЕ) функции "останов", "пуск" и "усиленный пусковой момент" <= 8 mA 27 КОМ
Напряжение дискретного входа	24...40 V
Тип дискретных входов	Положительный LI1, LI2, BOOST(УСИЛЕНИЕ) < 5 В и <= 0.2 mA > 13 В >= 0.5 mA
Ток дискретного выхода	2 А DC-13 3 А AC-15
Тип дискретного выхода	Логика с открытым коллектором LO1 конец сигнала пуска Релейные выходы R1A, R1C нет
Напряжение дискретного выхода	24 В 6...30 V логика с открытым коллектором
Минимальный коммутируемый ток	10 mA 6 В пост. ток релейные выходы
Макс. коммутируемый ток	2 А 250 В пер. ток индуктивн. cos phi = 0,5 20 мс релейные выходы 2 А 30 В пост. ток индуктивн. cos phi = 0,5 20 мс релейные выходы
Тип дисплея	1 светодиод зеленый пускатель запитан 1 светодиод желтый достигнуто номинальн. напряжение
Момент затяжки	0.5 Н-м 1.9...2.5 Н-м
Электрическое соединение	Винтовой зажим 4 мм жесткий 1 1...10 mm ² AWG 8 силовая цепь Клеммный блок с винтовыми зажимами жесткий 1 0,5...2,5 mm ² AWG 14 цепь управления Винтовой зажим 4 мм жесткий 2 1...6 mm ² AWG 10 силовая цепь Клеммный блок с винтовыми зажимами жесткий 2 0,5...1 mm ² AWG 17 цепь управления

В этом документе представлено общее описание и/или технические характеристики соответствующих продуктов. Данный документ не предназначен для другого использования и не должен использоваться для того, чтобы определить пригодность или надежность этих продуктов для определенных пользовательских приложений. Пользователь или интегратор обязан выполнить надлежащий и полный анализ рисков, оценку соответствующей области применения, Компания Schneider Electric Industries SAS и любые ее филиалы и дочерние предприятия не несут ответственность за неправильное использование приведенной в этом документе информации.

Клеммный блок с винтовыми зажимами гибкий с кабельным наконечником 1 0,5...1,5 мм² AWG 16 цепь управления
 Винтовой зажим 4 мм гибкий без наконечника 1 1,5...10 мм² AWG 8 силовая цепь
 Клеммный блок с винтовыми зажимами гибкий без наконечника 1 0,5...2,5 мм² AWG 14 цепь управления
 Винтовой зажим 4 мм гибкий с кабельным наконечником 2 1...6 мм² AWG 10 силовая цепь
 Винтовой зажим 4 мм гибкий без наконечника 2 1,5...6 мм² AWG 10 силовая цепь
 Клеммный блок с винтовыми зажимами гибкий без наконечника 2 0,5...1,5 мм² AWG 16 цепь управления

С маркировкой	CE
Рабочее положение	Вертикальный +/- 10 градусов
Высота	124 мм
Ширина	45 мм
Глубина	131 мм
Масса продукта	0.42 кг
Код совместимости	ATS01N2

Эксплуатационные характеристики

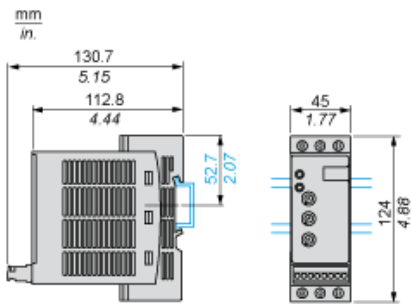
электромагнитная совместимость	<p>Электромагнитная совместимость EN 50082-1 Затухающие колебания уровень 3 IEC 61000-4-12 Электростатический разряд уровень 3 IEC 61000-4-2 Стойкость к переходным процессам уровень 4 IEC 61000-4-4 Стойкость к излучаемым электромагнитным помехам уровень 3 IEC 61000-4-3 Импульс напряжения/тока уровень 3 IEC 61000-4-5 Наведенные и излучаемые помехи уровень В CISPR 11 Наведенные и излучаемые помехи уровень В IEC 60947-4-2 Электромагнитная совместимость EN 50082-2 Гармоники IEC 1000-3-2 Гармоники IEC 1000-3-4 Стойкость к наведенным помехам, вызванных электромагнитными полями уровень 3 IEC 61000-4-6 Кратковременные исчезновения и колебания напряжения IEC 61000-4-11</p>
стандарты	EN/IEC 60947-4-2
сертификация	<p>V44,1-96/ASME A17,5 для пускателя, подкл. последо-но с каждой обмоткой двигат. CCC CSA C-Tick GOST UL</p>
степень защиты IP	IP20
степень загрязнения	2 EN/IEC 60947-4-2
виброустойчивость	<p>1,5 мм размах 3...13 Гц EN/IEC 60068-2-6 1 gn 13...150 Гц EN/IEC 60068-2-6</p>
ударопрочность	15 gn 11 мс EN/IEC 60068-2-27
относительная влажность	5...95 % без попадания конденсата или капель воды EN/IEC 60068-2-3
рабочая температура	<p>-10...40 °C без ухудшения номинальных значений 40...50 °C с уменьшением номинального тока на 2 % на каждый дополнительный °C</p>
температура окружающего воздуха при хранении	-25...70 °C EN/IEC 60947-4-2
рабочая высота над уровнем моря	<p><= 1000 м без ухудшения номинальных значений > 1000 м с уменьшением номинального тока на 2,2 % на каждые дополнительные 100 м</p>

Contractual warranty

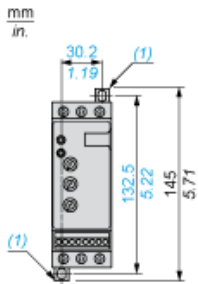
Период	18 месяцев
--------	------------

Dimensions

Mounting on Symetrical (35 mm) Rail

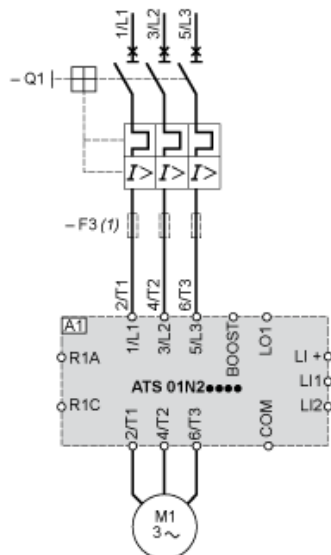


Screw Fixing



(1) Retractable fixings

Example of Manual Control



A1 : Soft start/soft stop unit

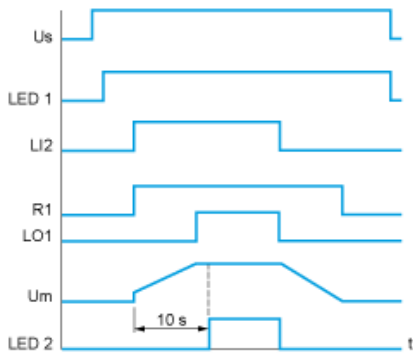
(1) For type 2 coordination

Q1 : Motor circuit-breaker

F3 : 3 fast-acting fuses

Function Diagram

2-wire Control with Deceleration



Us : Power supply voltage

LED Green LED

1 :

LI2 : Logic input

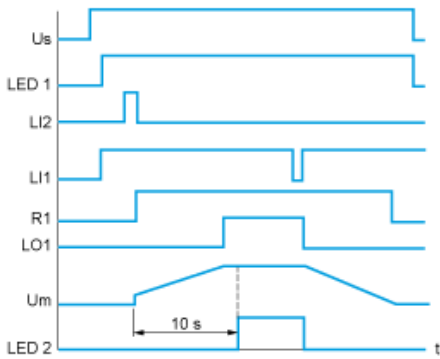
R1 : Relay output

LO1 :Logic output

LED Yellow LED

2 :

3-wire Control with Deceleration



Us : Power supply voltage

LED Green LED

1 :

LI2, Logic inputs

LI1 :

R1 : Relay output

LO1 :Logic output

Um :Motor voltage

LED Yellow LED

2 :