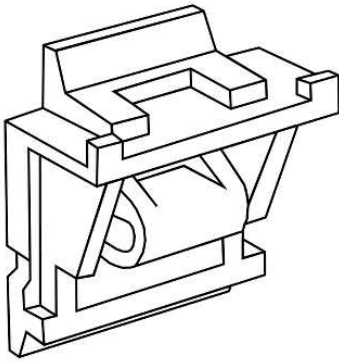


Технические данные продукта RHZ66

Характеристики

Адаптер на DIN-рейку



Описание

Тип изделия или компонента Адаптер для установки	
Аксессуар / категория "отдельная деталь"	Комплектующие для установки и крепления
Поштучная продажа	10

Дополнительно

Совместимость продуктов	Контактное гнездо Клеммный адаптер
Монтажная опора	DIN рейка
Масса продукта	0.005 кг

Эксплуатационные характеристики

Contractual warranty

Период	18 месяцев
--------	------------

В этом документе представлено общее описание и/или технические характеристики соответствующих продуктов. Данный документ не предназначен для другого использования и не должен использоваться для того, чтобы определить пригодность этих продуктов для определенных пользовательских приложений. Пользователь или интегратор обязан выполнить надлежащий и полный анализ рисков, оценку и испытания продуктов с учетом соответствующей области применения. Компания Schneider Electric Industries SAS и любые ее филиалы и дочерние предприятия не несут ответственность за неправильное использование приведенной в этом документе информации.