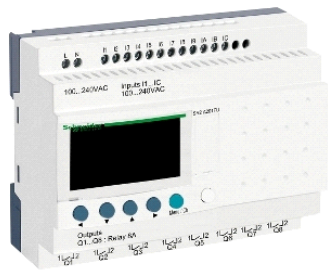


Технические данные продукта **SR2A201FU**

Характеристики

Zelio logic реле компакт 20вход/выход 100-240В



Описание

Серия продукта	Zelio Logic
Тип продукта или компонента	Компактное интеллектуальное реле

Дополнительно

Локальный дисплей	C
Кол-во строк в программе или функциональных блоков	0...240 с язык лестничных диаграмм LADDER программирование
Время цикла	6...90 мс
Срок резервного хранения данных	10 лет в 25 °C
Погрешность хода часов	6 с/месяц в 25 °C 12 минут в год в 0...55 °C
Проверки	(загрузка) памяти программ при каждом включении питания
Номинальное напряжение питания [Us]	100...240 V переменный ток
Пределы напряжения питания	85...264 В
Частота сети питания	50/60 Hz
Потребляемый ток	100 мА в 100 V (без модулей расширения) 50 мА в 240 V (без модулей расширения)
Потребляемая мощность, ВА	11 В·А без модулей расширения
Напряжение развязки	1780 В
Тип защиты	От подключения с обратной полярностью (команды управления не выполняются)
Количество дискретных входов	12
Напряжение дискретного входа	100...240 V пер. ток
Ток дискретного входа	0.6 мА
Частота дискретного входа	47...53 Hz 57...63 Hz
?????????? ??????? ?????????? ?????????? ? ??????????>= 79 В для дискретный вход 1	
Предельный уровень коммутации напряжения в состоянии 0	<= 40 В для дискретный вход
Current state 1 guaranteed	>= 0.17 mA для дискретный вход
Current state 0 guaranteed	<= 0.5 mA для дискретный вход
Входной импеданс	350 кОм (дискретный вход)
Количество выходов	8 релейных выхода выход(ы)
Пределы выходного напряжения	24...250 V пер. ток 5...30 V пост. ток (релейный выход)
Тип контактов	Нет для релейный выход
Выходной тепловой ток	8 А для всех 8 выходов (релейный выход)
Электрическая износостойкость	500000 циклы AC-12 в 230 В, 1.5 А для релейный выход в соответствии с EN/IEC 60947-5-1 500000 циклы AC-15 в 230 В, 0.9 А для релейный выход в соответствии с EN/IEC 60947-5-1 500000 циклы DC-12 в 24 В, 1.5 А для релейный выход в соответствии с EN/IEC 60947-5-1 500000 циклы DC-13 в 24 В, 0.6 А для релейный выход в соответствии с EN/IEC

В этом документе представлено общее описание и/или технические характеристики соответствующих продуктов. Данный документ не предназначен для другого использования и не должен использоваться для того, чтобы определить пригодность или надежность этих продуктов для определенных пользовательских приложений. Пользователь или интегратор обязан выполнить надлежащий и полный анализ рисков, оценку и испытания продуктов с учетом соответствующей области применения. Компания Schneider Electric Industries SAS и любые ее филиалы и дочерние предприятия не несут ответственность за неправильное использование приведенной в этом документе информации.

60947-5-1

Коммутационная способность, мА	>= 10 мА в 12 В (релейный выход)
Рабочая частота, Гц	0.1 Гц (при Ie) для релейный выход 10 Гц (режим холостого хода) для релейный выход
Механическая износостойкость	10000000 циклы (релейный выход)
[Up] номинальное импульсное выдерживаемое напряжение	4 кВ в соответствии с EN/МЭК 60947-1 и EN/МЭК 60664-1
Часы	Без
Время срабатывания	10 ms (из сост. 0 в сост. 1) для релейный выход 5 ms (из сост. 1 в сост. 0) для релейный выход 50 ms с язык лестничных диаграмм LADDER программирование (из сост. 0 в сост. 1) для дискретный вход 50 ms с язык лестничных диаграмм LADDER программирование (из сост. 1 в сост. 0) для дискретный вход 50...255 ms с FBD программирование (из сост. 0 в сост. 1) для дискретный вход 50...255 ms с FBD программирование (из сост. 1 в сост. 0) для дискретный вход
Соединения – клеммы	Винтовые зажимы, зажимная способность: 1 x 0,2...1 x 2,5 мм ² AWG 25...AWG 14 полугибкий Винтовые зажимы, зажимная способность: 1 x 0,2...1 x 2,5 мм ² AWG 25...AWG 14 жесткий кабель Винтовые зажимы, зажимная способность: 1 x 0,25...1 x 2,5 мм ² AWG 24...AWG 14 гибкий с кабельным наконечником Винтовые зажимы, зажимная способность: 2 x 0,2...2 x 1,5 мм ² AWG 24...AWG 16 жесткий кабель Винтовые зажимы, зажимная способность: 2 x 0,25...2 x 0,75 мм ² AWG 24...AWG 18 гибкий с кабельным наконечником
Момент затяжки	0.5 Н-м
Категория перенапряжения	III в соответствии с EN/IEC 60664-1
Масса продукта	0,38 кг

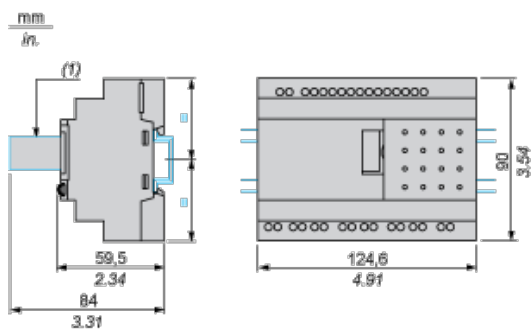
Эксплуатационные характеристики

стойкость к кратковременным исчезновениям напряжения питания	<= 10 мс
сертификация продукта	CSA C-Tick GL GOST UL
стандарты	EN/IEC 60068-2-27 Ea EN/IEC 60068-2-6 Fc EN/IEC 61000-4-11 EN/IEC 61000-4-12 EN/МЭК 61000-4-2 уровень 3 EN/IEC 61000-4-3 EN/МЭК 61000-4-4 уровень 3 EN/IEC 61000-4-5 EN/МЭК 61000-4-6 уровень 3
степень защиты IP	IP20 (клеммный блок) в соответствии с IEC 60529 IP40 (передняя панель) в соответствии с IEC 60529
характеристики окружающей среды	Директива по ЭМС в соответствии с EN/IEC 61000-6-2 Директива по ЭМС в соответствии с EN/IEC 61000-6-3 Директива по ЭМС в соответствии с EN/IEC 61000-6-4 Директива по ЭМС в соответствии с EN/МЭК 61131-2 зона В Директива по низковольтному оборудованию в соответствии с EN/IEC 61131-2
помеха излучаемая/наведенная	Класс В в соответствии с EN 55022-11 группа 1
степень загрязнения	2 в соответствии с EN/IEC 61131-2
рабочая температура окружающей среды	-20...40 °C в невентилируемой оболочке в соответствии с МЭК 60068-2-1 и МЭК 60068-2-2 -20...55 °C в соответствии с МЭК 60068-2-1 и МЭК 60068-2-2
температура окружающей среды при хранении	-40...70 °C
рабочая высота	2000 м
максимальная высота при транспортировке	<= 3048 м
относительная влажность	95 % без попадания конденсата или капель воды

Contractual warranty

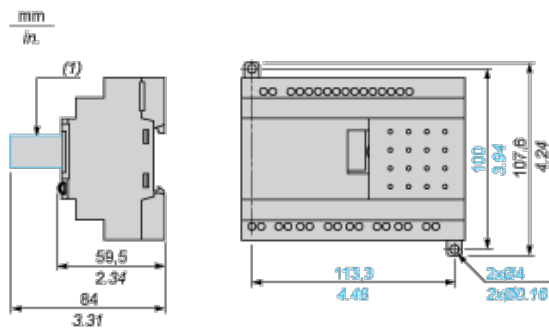
Compact and Modular Smart Relays

Mounting on 35 mm/1.38 in. DIN Rail



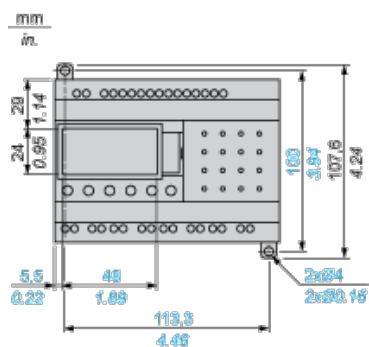
(1) With SR2USB01 or SR2BTC01

Screw Fixing (Retractable Lugs)



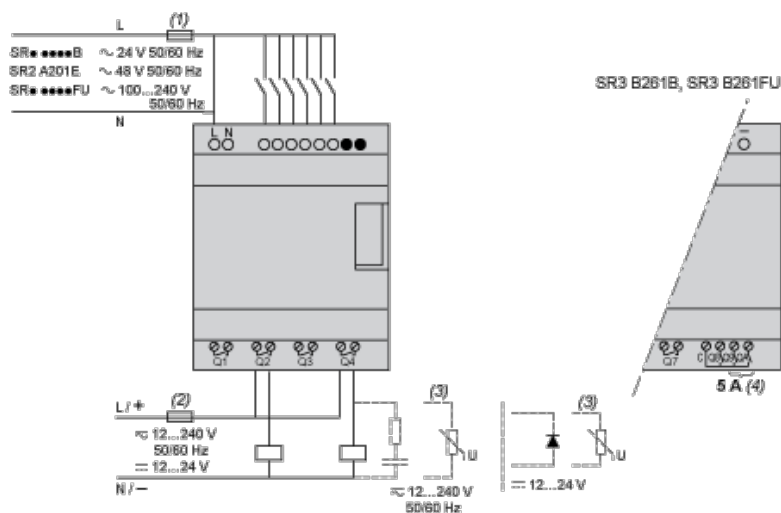
(1) With SR2USB01 or SR2BTC01

Position of Display



Connection of Smart Relays on AC Supply

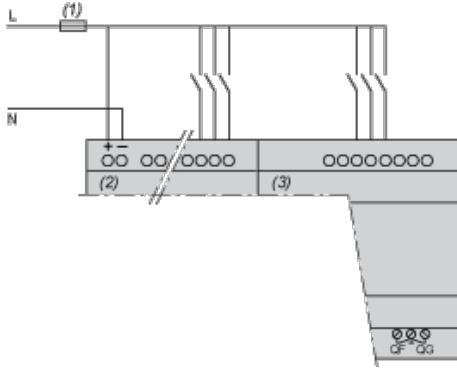
SR...1B, SR...1FU



- (1) 1 A quick-blow fuse or circuit-breaker.
- (2) Fuse or circuit-breaker.
- (3) Inductive load.
- (4) Q9 and QA: 5 A (max. current in terminal C: 10 A).

With Discrete I/O Extension Module

SR3B...B + SR3XT...B, SR3B...FU + SR3XT...FU



- (1) 1 A quick-blow fuse or circuit-breaker.

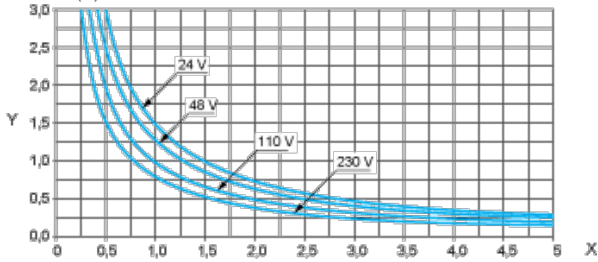
NOTE: QF and QG: 5 A for SR3XT141..

Compact and Modular Smart Relays

Electrical Durability of Relay Outputs

(in millions of operating cycles, conforming to IEC/EN 60947-5-1)

AC-12 (1)

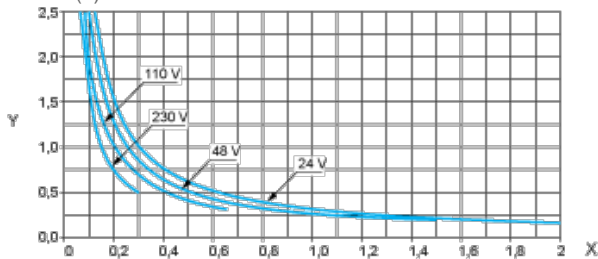


X: Current (A)

Y: Millions of operating cycles

- (1) AC-12: switching resistive loads and opto-coupler isolated solid-state loads, $\cos \geq 0.9$.

AC-14 (1)

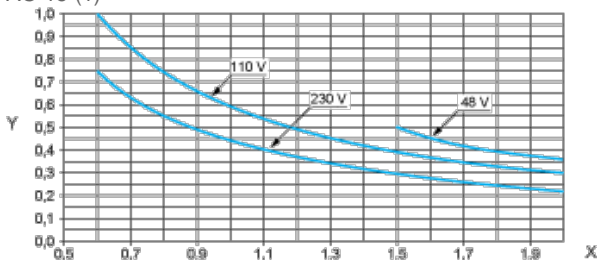


X: Current (A)

Y: Millions of operating cycles

- (1) AC-14: switching small electromagnetic loads ≤ 72 VA, make: $\cos = 0.3$, break: $\cos = 0.3$.

AC-15 (1)



X: Current (A)

Y: Millions of operating cycles

(1) AC-15: switching electromagnetic loads ≥ 72 VA, make: $\cos = 0.7$, break: $\cos = 0.4$.