



02076E00

- > Кросс-плата для системы IS1+, состоящая из шины данных, Ex i PowerBus и адресных линий
- > Для 2 или 4 модулей
- > Встраивание на DIN-рейках длиной 35 мм NS 35/15
- > BusRail может быть собран для макс. 18 модулей
- > Пассивная деталь с резервированием и высокой доступностью



BusRail укладывается в DIN-рейку 35 мм и служит для обеспечения внутреннего электрического соединения между модулями CPU & Power и модулями I/O. BusRail состоит из внутренней шины данных, шины PowerBus и адресных линий для модулей I/O. Внутренняя шина данных является резервной. Благодаря конструктивным особенностям шина PowerBus обладает высокой доступностью.

	ATEX/IECEX							NEC 505						NEC 506						NEC 500					
	0	1	2	20	21	22		Class I						Class I						Class I		Class II		Class III	
Зона							Зона	0	1	2	20	21	22	Division	1	2	1	2	1	2					
Интерфейс Ex		x	x		x	x	Интерфейс Ex	x	x	x	x	x	x	Интерфейс Ex	x	x	x	x	x	x					
Монтаж в		x	x		x ^{*)}	x ^{*)}	Монтаж в		x	x		x ^{*)}	x ^{*)}	Монтаж в	x	x	x ^{*)}	x ^{*)}	x ^{*)}	x ^{*)}					

^{*)} Ограничения см. в таблице по взрывозащите

Таблица данных

Исполнение	Описание	Номер заказа	Вес кг
BusRail	 для 4 модулей <small>04829E00</small>	9494 / S1 - M4	0,100
	 для 2 модулей начало <small>07005E00</small>	9494 / S1 - B2	0,062
	для 2 модулей конец	9494 / S1 - E2	0,062
Нагрузочное сопротивление BusRail	 начало <small>04826E00</small>	9494 / A1 - B0	0,044
	 конец <small>04810E00</small>	9494 / A1 - E0	0,044
Нагрузочное сопротивление с помощью соединительного провода	 0,7 м <small>04769E00</small>	9494 / L1 - V7	0,210
	1,10 м	9494 / L1 - V8	0,260
	длина согл. спецификации	9494 / L1 - V9	0,069
DIN-рейка	 для ввода BusRail (> 0,5 м и < 2 м), 35 x 15 x 1,5 мм (EN 50022) <small>04768E00</small>	103714	1,410

Взрывозащита

Глобально (IECEX)

Газ	IECEX PTB 06.0001X Ex ib IIC T4
-----	------------------------------------

Европа (ATEX)

Газ	PTB 99 ATEX 2222 ⊕ II 2 G Ex ib IIC T4
-----	---

ЕАС (ТР)

Газ	Ex e II U
-----	-----------

Сертификаты и допуски

Сертификаты	IECEX, ATEX, Канада (CSA), Казахстан (TP), Россия (TP), США (FM), Белоруссия (TP)
Судовые сертификаты	ABS, BVIS, ClassNK, DNV GL, LR, RS

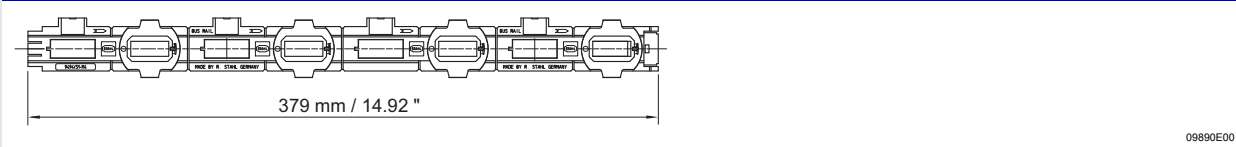
Технические данные

Типы	9494/S1-M4	9494/S1-E2	9494/S1-B2
Количество гнезд для модуля	4	2	2
Расширяется в начале	да	да	нет
Расширяется в конце	да	нет	да
Внутренняя шина данных с резервированием	да	да	да
Внутренний источник тока с высокой доступностью	да	да	да
Максимальная длина DIN-рейка	3 м, BusRail, включая соединительный провод 9494/2.		
Инструкция по проектированию	для встраивания BusRail, согласно EN 50022 (толщина материала 1,5 мм), NS35 /15 BusRail имеется в наличии с длиной для 2 или 4 модулей. В начале и в конце соответственно необходим по одному нагрузочному сопротивлению. Нагрузочные сопротивления имеются в исполнениях "Начало BusRail" и "Конец BusRail", а также с интегрированным соединительным проводом. Соединительный провод позволяет устанавливать несколько сегментов BusRail в одном корпусе.		

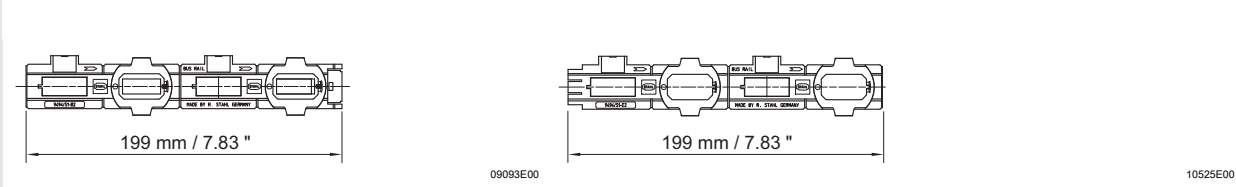
Принадлежности и запасные детали

Наименование	Изображение	Описание	№ изд.
Полоса обозначений		для BusRail, для 1 BusRail с 16 модулями I/O	162793

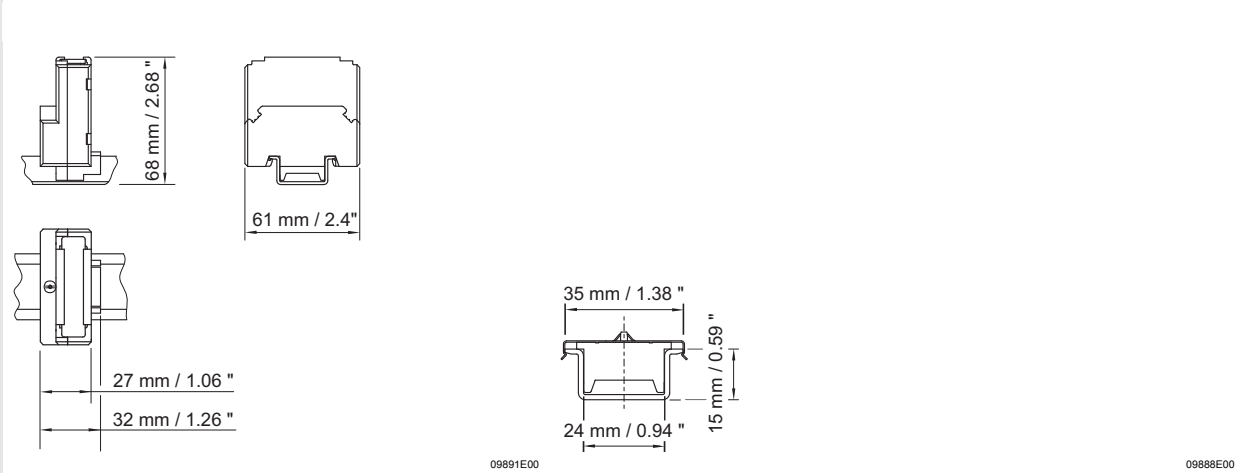
Чертежи (все размеры в мм / дюймах) - Возможны изменения



BusRail, середина



BusRail, начало



Нагрузочное сопротивление BusRailНачало / Конец DIN-рейка согласно EN 50022 NS 35/15

Сохранено право на внесение изменений в технические данные, размеры, вес, конструкцию и возможности поставки. Изображения не влекут за собой обязательств.